



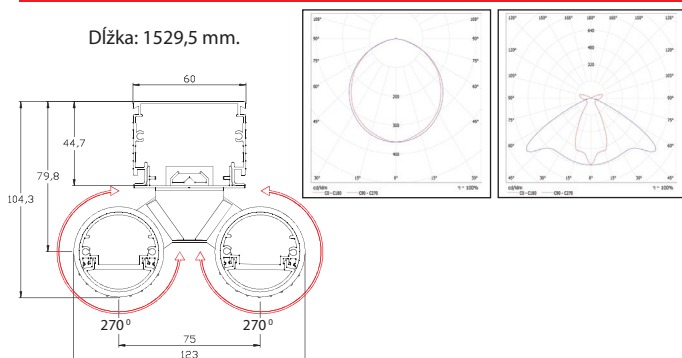
UNH480 VLTH/VLTSBH/VLTD



Popis

| | |
|-------------------|--|
| Krytie, odolnosť: | IP40 IP54 IP65 IK10 |
| Životnosť: | L70B10: 50tis. hod FIX, 100tis. hod. DALI |
| Efektívnosť: | 106-118 lm/W |
| Komponenty: | Osram, Seoul, Philips |
| Inštalácia výška: | 4-12 metrov |
| Dodanie: | do 21 dní |
| Záruka: | podľa typu 2-10 rokov** |

Rozmery a krivka svetivosti



Technické údaje

| TYP IP40-50 | TYP IP65 | LUMEN | PRÍKON | LUMEN / WATT | ON/OFF KÓD | KÓD 1-10V | KÓD DALI |
|------------------|------------------|-------|----------|--------------|------------|-----------|----------|
| UNH480VLTSBH | UWW480VLTSBH | 15560 | 70 W | 111 | F | D | Dd |
| UNH480VLTSBH CLO | UWW480VLTSBH CLO | 14090 | 59-70 W* | 111 | - | - | DdC |
| UNH480VLTH | UWW480VLTH | 16590 | 70 W | 117 | F | D | Dd |
| UNH480VLTH CLO | UWW480VLTH CLO | 14090 | 59-70 W* | 117 | - | - | DdC |
| UNH480VLTD | UWW480VLTD | 14960 | 70 W | 106 | F | D | Dd |
| UNH480VLTD CLO | UWW480VLTD CLO | 13674 | 59-70 W* | 106 | - | - | DdC |

* priemerný príkon svietidla s CLO funkciou je priemer jeho okrajových hodnôt príkonu

** 1. 2 roky

2. S montážou alebo projektovým riadením:

BASIC: 5 rokov: max 25.000 hod. / **PREMIUM:** 10 rokov alebo max. do 50-100.000 hod. / **EXCELLENCE:** 10 rokov alebo max. do 50-100.000 hod. + **SERVIS**

LED svietidlo lineárneho osvetľovacieho systému VEKO má 3 optiky /CLEAR/SATIN/FRESNELL/ a dá sa ľubovoľne natáčať pre nastavenie osvetlenia priamo na mieste. Je určené pre priestory s ťažším prostredím, kde sa potreba osvetlenia často mení. Svietidlo je v súlade s požiadavkami BREEAM/EIA. V svietidle je použité veľké množstvo kvalitných LED čipov /240/ so stredným výkonom, čo znižuje oslnenie a rozkladá svetelný tok do väčšej plochy.

Svietidlo je vyrobené z hliníkového profilu a je určené pre lištový nosný systém svietidiel VEKO. Hliníkový profil tela svietidla a lištového systému VEKO zabezpečuje ideálny odvod tepla, čo ho predurčuje k vysokej životnosti. Tvarová a mechanická stálosť hliníkového profilu zvyšuje životnosť svietidla aj v náročných priemyselných podmienkach s vyššou teplotou.

Životnosť svietidla je za normálnych okolností min. 50.000 prevádzkových hodín pri FIX predradníku/L70B10 do 35°C/ a 100.000 prevádzkových hodín pri DALI predradníku /L70B10 do 35°C a 45°C pre 40W typ/s ovládacím systémom, záruku je možné rozšíriť až do 10 rokov. Svietidlo je možné použiť s lištovým systémom VEKO v krytí IP40, IP54 a IP65. Sú k dispozícii rôzne výkonové varianty a svetelné zdroje /napr aj 3000K/.

Núdzové osvetlenie

Svietidlo je možné doplniť o núdzovú nadstavbu so samostatnou batériou, SELF TEST núdzovým predradníkom, ktorá má výkon 11% svietidla počas 1 hod. Verziu s programovateľným DALI predradníkom je možné nastaviť na určité % výkonu pri napájaní jednosmerným DC napätím pre použitie s centrálnym batériovým systémom CBS.

Elektronika svietidla a ovládanie

Na výber sú 3 rôzne predradníky svietidla:
FIX on/off, stmievateľný 1-10V, programovateľný DALI.

Svietidlá je v kombinácii s lištovým systémom VEKO možné spínať on/off, stmievať centrálnym systémom 1-10V a DALI alebo ovládať a stmievať pomocou senzorov VEKO bez potreby centrálného systému.

Konštantný svetelný tok

Pri programovateľnej verzii svietidla je možné použiť funkciu konštantného svetelného toku, ktorá ešte viac šetrí Vaše náklady. Predradník znižuje zbytočné "presvetlenie" priestoru na začiatku užívania osvetľovacej sústavy a v čase, tak ako klesá efektívnosť svietidla, pridáva výkon, aby bolo osvetlenie vždy na úrovni, ktorú potrebujete.